

1 2 3 4 5 6

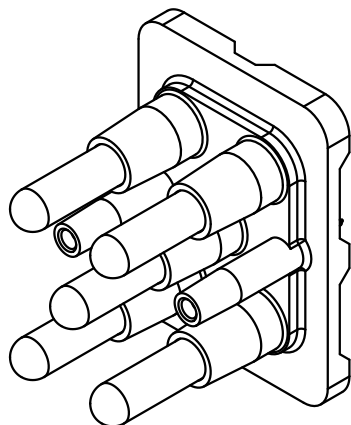
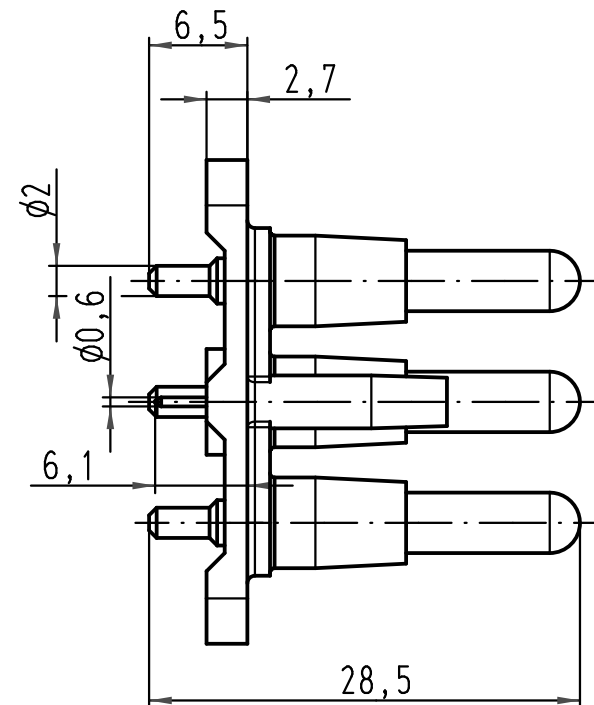
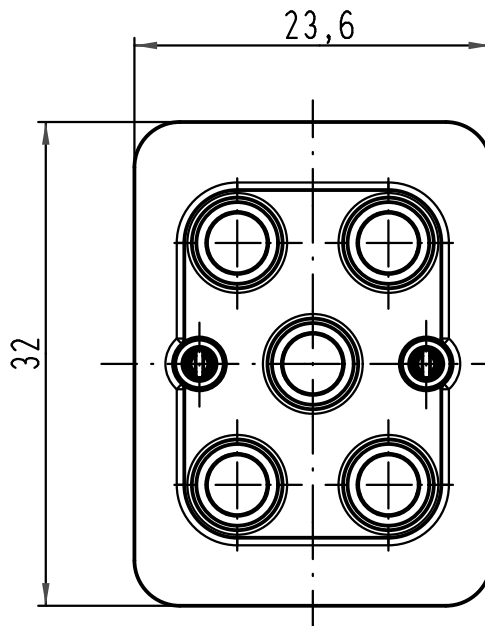
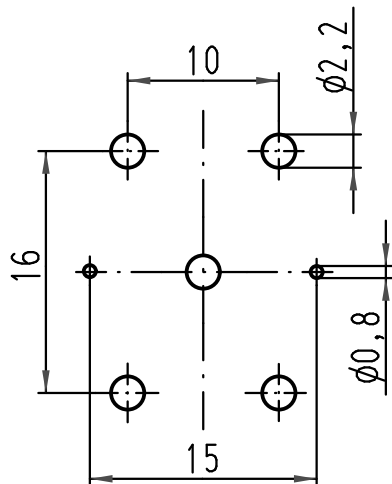
A

B

C

D

PCB-Layout



	All Dimensions in mm Original Size DIN A 4			Techn. Character.		Maßstab/Scale	Nicht tolerierte Maß/Free size tolerances	
				Dat.	Name			
				Detail.	23.03.10	Spr	Han Q4/2 PCB-Adaptor vollbestückt/customized	
				Insp.		Be		
				Stand.				
A				HARTING Electric GmbH & Co. KG			TB 09 12 006 9901	
Mod.	Dat.	Name	D-32339 Espelkamp					
							Sub. TB 09 12 006 9901 v. 16.02.07	Blatt/page